



+ PRODUIT

- Véritable ligne lumineuse sans discontinuité
- Version IP67 avec diffuseur intégré
- IRC > 90



GAMME LED R66.2

UNE VÉRITABLE LIGNE DE LUMIÈRE LED

LA NOUVELLE TECHNOLOGIE LED PERMETTANT D'OFFRIR UNE VÉRITABLE LIGNE LUMINEUSE

La caractéristique unique du LED R66.2 est qu'il n'est pas composé de points lumineux mais d'une véritable ligne lumineuse, sans discontinuité, garantissant une parfaite régularité et homogénéité du flux lumineux, inégalées sur cette typologie de produits.

UNE LIGNE AUSSI EFFICACE QUE DISCRÈTE

Un procédé de fabrication innovant permet de réaliser des LED linéaires sur 4mm de large, avec une très bonne colorimétrie, efficacité et homogénéité.

Ce linéaire LED R66.2 ouvre par sa technologie des usages nouveaux et inexplorés.

NOUVEAUTÉ :

Le linéaire R66.2 existe maintenant en version siliconé auto-dissipant, permettant son installation sans profilé ni diffuseur, directement fixé sur le support destiné à le recevoir.

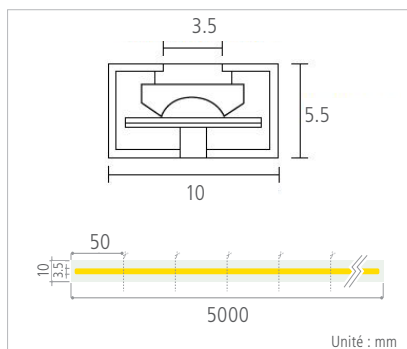
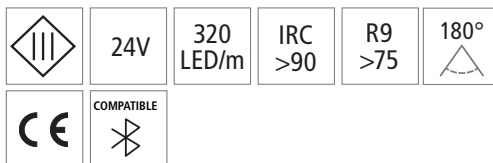
APPLICATIONS

Mise en scène élégante d'une zone, d'un espace, d'un chemin, d'un mobilier, d'une œuvre avec une installation rapide sur tout support et une résistance à la poussière et à l'eau (IP67).





LED R66.2 IP-LINE



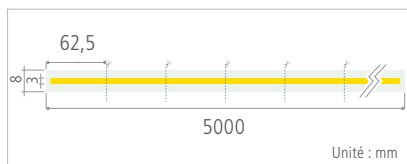
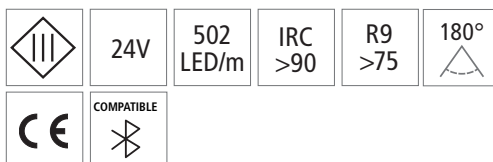
Ligne lumineuse diffuse, étanche, flexible et extrêmement fine (largeur de lumière diffusée : 4mm). Le produit est prêt à l'installation et ne nécessite pas de profilé aluminium ni diffuseurs additionnel, tout est intégré !

| | |
|-------------------------------|----------------------------|
| Ellipse de MacAdam | SDCM < 3 |
| Durée de vie minimale | L80B20 = 50 000h (Ta=25°C) |
| Température de fonctionnement | -20° ; +40°C |

| VERSION | FLUX / MÈTRE | PUISSANCE / MÈTRE | EFFICACITÉ LUMINEUSE | T° DE COULEUR | IP | LONGUEUR TOTALE | CODE |
|---------------|--------------|-------------------|----------------------|---------------|------|-----------------|-------------------------|
| R66.2 IP-Line | 500 lm/m | | 63 lm/W | 2700K | | | R662-8-2700-IP67 |
| | 570 lm/m | 8W/m | 71 lm/W | 3000K | IP67 | 5m | R662-8-3000-IP67 |
| | 650lm/m | | 81 lm/W | 4000K | | | R662-8-4000-IP67 |



LED R66.2



Ligne lumineuse pour un éclairage parfaitement régulier et homogène, même dans un profilé aluminium de très faible profondeur.

| | |
|-------------------------------|----------------------------|
| Ellipse de MacAdam | < 3 SDCM |
| Durée de vie minimale | L80B20 = 50 000h (Ta=25°C) |
| Température de fonctionnement | -20° ; +45°C |

| VERSION | FLUX / MÈTRE | PUISSANCE / MÈTRE | EFFICACITÉ LUMINEUSE | T° DE COULEUR | IP | LONGUEUR TOTALE | CODE |
|---------|--------------|-------------------|----------------------|---------------|------|-----------------|--------------------------|
| R66.2 | | | | 2700K | | | R662-10-2700-IP20 |
| | 1000lm/m | 10W/m | 100lm/W | 3000K | IP20 | 5m | R662-10-3000-IP20 |
| | | | | 4000K | | | R662-10-4000-IP20 |